

## návod k pokládce

CZ

Děkujeme, že jste si nás vybrali! Pokud novou podlahu pečlivě položíte a budete se o ni starat, bude vypadat dokonale po dlouhá léta.

Emesty lamely jsou vhodné pro vnitřní použití v obytných a komerčních prostorách. Před zahájením pokládky si přečtěte všechny pokyny. Nesprávně položená podlaha bude mít za následek ztrátu záruky.



Naskenujte kód QR a podívejte se na instalační video.

## PŘÍPRAVA

### Stávající podlaha

Výrobek pokládejte pouze v interiéru, ve všech prostorách kromě:

- místnostech s odtokem (jako jsou sprchy a garáže)
- trvale vlhkých prostorách, jako jsou sauny nebo okolí bazénů
- nevytápěné místnosti, kde teplota klesá pod 10 °C
- kadeřnické salony (kvůli chemikáliím)
- místa, kde se nelze vyhnout častému kontaktu s gumou: prodejny jízdních kol, sklady pneumatik, používání invalidních vozíků...

V případě nově vybudovaného systému podlahového vytápění v novém potěru provozujte systém před instalací na maximální výkon, abyste z potěru vytlačili zbytkovou vlhkost. O bezpečném provedení této operace se informujte u dodavatele topného systému. Vypněte podlahové vytápění nebo chlazení 24 hodin před instalací, během ní a po ní.

Konečný výsledek ve velké míře závisí na přípravě stávající podlahy.

Podlaha musí být čistá, rovná, suchá a stabilní. Odstraňte všechny zbytky omítky, barvy, lepidla, mastnoty, rozpouštědlo, vosk atd. Odstraněny musí být také všechny druhy měkkých a plovoucích podlah: koberce, vpichovaná plst', linoleum, podlahy z balaty, nelepený vinyl, volně položené, peel&stick, plovoucí laminátové nebo parketové podlahy atd. Parkety z vinylu lze pokládat na sěrčkové podlahy, beton a jiné tvrdé podlahové krytiny.

Při pokládání na dřevěnou podlahu zachovejte zvýšenou opatrnost. Vinylové lamely nepokládejte na dřevěnou podlahu položenou přímo na beton. Nepokládejte podlahu na podkladovou konstrukci z dřevěného roštu. Prkenné podlahy položené na dřevěných rostech musí být dostatečně rovné a pevně upevněné. Volná prkna musí být přibita nebo přišroubována. Zlomená prkna je třeba vyměnit a větší díry nebo praskliny musí být vyplněny. Zkontrolujte, zda podlaha není napadena dřevomorkou ani jiným hmyzem. Ujistěte se, že dřevěná podlaha bude větraná, aby nezačala hnit. Ujistěte se, že zbytková vlhkost materiálu

dřevěného podkladu není vyšší než 12 %. Doporučuje se také podlahu pokládat křížem na směr původní dřevěné podlahy.

Maximální tolerance v rovinnosti podkladu je 5 mm na délce 3 m, 3 mm na délce 2 m a 1 mm nad délku 20 cm. Pokud pokládáte podlahu na dlaždice, nesmí být spoje širší než 5 mm a hlubší než 4 mm. V případě potřeby vyplňte vyrovnávací hmotou.

Podklad musí splňovat následující podmínky:

- teplota podlahy minimálně 12 °C
- podle metody CM (měření karbidů) maximálně 2,5 % (cementové sěrčkové podlahy) a 0,7 % (anhydritové sěrčkové podlahy) v místnostech bez podlahového vytápění
- podle metody CM maximálně 1,5 % (cementové sěrčkové podlahy) a 0,5 % (anhydritové sěrčkové podlahy) v místnostech s podlahovým vytápěním

Pokud podklad / podmínky na staveništi nespĺňují výše uvedené podmínky, instalaci podlahy neprovádějte. Proveďte potřebné opravy nebo se obraťte na dodavatele.

Emesty jsou odolné proti vodě, ale nepředstavují bariéru proti vlhkosti. Pokud podlaha není parotěsná, položte na celé ploše místnosti parotěsnou fólii (0,15 mm polyfilmová fólii) a vytáhněte ji až ke stěnám a nad úroveň hotové podlahy. Tuto fólii se doporučuje pokládat i ve vlhkých místnostech, například v koupelně.

### Měření

Pečlivě změřte příslušné prostory a připočtete 5 až 10 % navíc na odpad při řezání. Čím složitější je tvar prostoru (výstupky, sloupy atd.), tím více materiálu budete potřebovat.

Provádíte pokládku v místnosti o délce nebo šířce větší než 20 metrů? Nezapomeňte použít také profily potřebné pro dilatační spáry. Pokud pokládáte lamely v místnostech s extrémními výkyvy teplot, umístěte dilatační spáry po každých 10 metrech.

Místnosti s „extrémní“ teplotou jsou místa, kde může teplota u podlahy dosáhnout 50 °C. Takové teploty zdaleka nejsou výjimečné v blízkosti velkých oken orientovaných na jih. Vyplatí se proto investovat do slunečního stínění, už jen pro udržení příjemné vnitřní teploty.

Máte v domě místnosti, které mají podlahové vytápění, a jiné ne? Pak musíte zajistit také potřebné přechodové profily pro oddělení těchto místností od sebe. Odlišně vytápěné místnosti (např. koupelny) lze také oddělit od sousedních místností pomocí profilů.

Nyní je vhodné rozhodnout o směru pokládky a promyslet si, jak nejlépe rozložit lamely na šířku místnosti.

## návod k pokládce

CZ

### Přeprava a skladování

Balení musí být vždy přepravováno a skladováno ve vodorovné poloze a na rovném povrchu. Aby nedošlo k poškození zámkového systému, nikdy nepokládejte balení do svislé polohy. Balení také neskladujte na velmi chladném (méně než 10 °C), velmi horkém (více než 40 °C) ani velmi vlhkém místě.

Pokud byla balení vystavena těmto extrémním teplotám po dobu 12 hodin před položením, musíte je nechat po dobu nejméně 12 hodin aklimatizovat v místnosti, kde mají být položena. K dosažení optimální aklimatizace nepokládejte balení tak, aby se dotýkala, a zajistěte pokojovou teplotu mezi 20 a 25 °C.

### POKLÁDKA

#### Spodní vrstva

Podlaha Emesty jsou již vybaveny integrovanou podložkou. To znamená, že můžete okamžitě začít s pokládkou. Nikdy nepoužívejte jakoukoli podložku – v takovém případě by podlaha byla položena na příliš měkkém povrchu. To by mohlo vést k poškození zámkového systému. Pokud bude přesto nutné stávající podlahu z nějakého důvodu zvýšit, proveďte to pomocí tvrdých desek nebo samonivelační stěrky. Pokud v podkladu není parozábrana, umístěte ji pod lamely Emesty. Fólie musí být souvislá a zvednutá nad úroveň dokončené podlahy. Pokud si chcete být jisti, že používáte vhodné produkty nebo systémy, požádejte o radu svého distributora, podlaháře nebo dodavatele.

#### Podlahové topení (voda, elektřina a infračervené záření) a podlahové chlazení

Emesty lze pokládat na podlahy s podlahovým topením nebo chlazením, pokud teplota na povrchu podlahy nikdy nepřekročí 28 °C a podlahové chlazení není nastaveno pod teplotu rosného bodu. Podlahu nikdy nezakrývejte kobercem. Oddělte od sebe zóny s podlahovým vytápěním a bez něj pomocí dilatačních profilů.

Pro systémy zalité do potěru podlahy:

- Pouze systémy pracující při nízkých teplotách, elektrické i teplovodní.
- Mezi topnými články a vinylovými parketami musí být vzdálenost nejméně 4 cm.

Pro systémy s podlahovým chlazením:

- Podlahové chlazení musí mít řídicí a bezpečnostní systém, který zabrání poklesu teploty pod rosný bod. Při této teplotě dochází k tvorbě kondenzace mezi potěrem a vinylovými dílci. Teplota rosného bodu není vždy stejná, liší se podle pokojové teploty a relativní vlhkosti. Obecně platí, že rosný bod je 18 °C při normální vlhkosti vzduchu (50-60 %) a teplotě místnosti 20-22 °C. Při velmi vysoké vlhkosti vzduchu může rosný bod snadno stoupnout na

22 °C. V žádném případě byste neměli používat podlahové chlazení k aktivnímu ochlazení místnosti nastavením velmi nízké teploty!

Pro systémy na povrchu podklady (elektrické a infračervené):

- Tyto systémy v rohožích se nesmějí překrývat a výkon musí být omezen na 60 W/m<sup>2</sup>. Systémy s vysokým výkonem se mohou zahřívat příliš rychle, a tím podlahu poškozovat.

Podlahové topení musí být nainstalováno podle pokynů dodavatele a v souladu s obecnými požadavky a předpisy. Další informace viz doporučení výrobce podlahového topení nebo chlazení.

Vypněte systém nejméně 24 hodin před pokládkou. Ujistěte se, že je pokojová teplota v průběhu pokládky v rozmezí 20 až 25 °C. 24 hodin po pokládce je nutno systém spouštět a postupně zvyšovat teplotu maximálně o 5 °C denně, dokud nedosáhnete požadované pokojové teploty. Pokud okamžitě spustíte systém na plný výkon, rychlé zvýšení teploty může podlahu poškodit.

#### Kontrola

Před pokládkou podlahy zkontrolujte, že má dodaná podlaha stejná čísla šarže (tuto informaci najdete na obalu). Doporučujeme použít pro každou místnost vždy krabice se stejným číslem šarže, aby u stejné podlahy nevznikaly rozdíly v barvě nebo lesku.

Balení otevřete až při začátku pokládky. Ujistěte se, že je pokojová teplota v průběhu pokládky v rozmezí 20 až 25 °C.

Při otevření balení mohou lamely vydávat silný pach typický pro nové produkty. Tyto pachy po několika hodinách zmizí.

Zkontrolujte jednotlivé lamely na denním světle z hlediska rozdílu v barvě a lesku. Zkontrolujte zámkový systém z hlediska poškození. Reklamacce týkající se povrchových vad nebudou po pokládce přijímány.

Reklamacce týkající se barevných rozdílu mezi vzorky prohlíženými u distributora a skutečně dodanou podlahou musí být podány před pokládkou. Provedení pokládky podlahy znamená, že jste souhlasili se vzhledem desek.

#### Základní pravidla týkající se pokládky

Podlahu Emesty je možné instalovat pouze v interiéru, nikoli v garážích, místnostech se skrytým odtokem ani v trvale vlhkých prostorách, jako jsou sprchy, sauny a okraje bazénů.

Relativní vzdušná vlhkost v místnosti, kde podlahu instalujete, nesmí být vyšší než 65 % při 20 °C.

## návod k pokládce

CZ

Emesty lamely se pokládají jako plovoucí podlaha. To znamená, že musí být podlaha vždy schopna samostatného pohybu, a že pokládky podlahy vždy představuje úplně poslední fázi stavebního projektu.

Kuchyně, kuchyňské ostrůvky a pevný nábytek se instalují před zahájením pokládky vinylových lamel. Pod pojmem „pevný“ nábytek rozumíme nábytek, který je vestavěný a není v žádném případě určen k přesouvání. Patří sem také krby a kamna. Předmět umístěný na podlaze smí vážit maximálně 200 kg/m<sup>2</sup>. Bodové zatížení nohou je omezeno na 50 kg/cm<sup>2</sup>.

Kolem takového nábytku musí být vždy dilatační spára 8 mm.

U stěn je spára zakryta lištou a dilatační spáry jsou zakončeny T-profilem, stejně jako napojení na ostatní podlahové krytiny. V případě výškového rozdílu použijte přechodový profil. Dilatační spára musí být také použita u oken, která sahají až k podlaze. Na takových místech je spára zakryta koncovým profilem.

Dilatační spáru 8 mm je nutné dodržet také kolem sloupů, trubek, rozvodů apod. Dilatační spáry nevyplňujte silikonem.

Může být také nutné zkrátit rámy dveří. Pomocí zbylého kusu lamely odřízněte rám dveří ve správné výšce. Tloušťka listu pily zajistí potřebný prostor mezi podlahou a rámem dveří. Nezapomeňte, že může být také nutné zkrátit dveře.

Lišty jsou vždy připevněny ke zdi, nikdy nejsou připevněny k podlaze. Ve spáře mezi lištou a podlahou nepoužívejte spárovací ani těsnicí hmotu.

Míchejte lamely z různých balení, abyste se vyvarovali položení tmavších, světlejších nebo stejných desek vedle sebe.

Podlahy ve vlhkých místnostech musí být fyzicky odděleny od sousedních místností (dilatační spára u dveří).

Nakonec rozhodněte o směru pokládky a mějte na paměti šířku první a poslední řady. Lamely v těchto řadách by neměly být méně než 50 mm široké. V případě potřeby šířku první řady odpovídajícím způsobem upravte. V úzkých chodbách se doporučuje instalovat podlahu rovnoběžně s délkou chodby.

### Budete potřebovat

- Distanční bloky
- Příklepový blok
- Gumové kladivo
- Úhelník ve tvaru T nebo čtverce
- Tužku
- Svinovací metr a skládací pravítka

- Kvalitní univerzální nůž a/nebo rovnou pilu
- Kovové dorážedlo
- Případně hliníkovou lištu k podélnému řezání desek
- Ochranné pomůcky (chrániče kolen atd.)

### Začátek a dokončení

Důkladně vyčistěte podlahu a otevřete jednotlivá balení.

Zkontrolujte lamely z hlediska poškození nebo jiných vad.

První akcí je instalace profilů. Je třeba instalovat koncové profily u okenních rámu nebo pevného nábytku, T-profily v místě styku podlahy s jiným druhem podlahy stejné tloušťky nebo přechodové profily v místě styku podlahy s jinou podlahou jiné tloušťky. Nejprve nainstalujte kolejnice profilů přišroubováním nebo přilepením. Mezi lištou a podlahou vždy ponechte dilatační spáru. Vlastní profil, který se zacvakne nebo přišroubuje na konci instalace, tuto mezeru uzavře.

1 Začněte pokládat v levém rohu místnosti a pracujte směrem zleva doprava. Položte první lamelu ve vzdálenosti 8 mm od zdi s použitím distančních bloků.

2 Druhou lamelu dokonale zarovnejte s první. Ujistěte se, že zámkový systém na konci druhé lamely leží přesně na zámkovém systému první lamely. Silně poklepejte gumovou paličkou přímo nad krátkou hranou. Zkontrolujte, že jsou lamely správně uzamčeny, zarovnané a nemají rozdílnou výšku. Pokud zjistíte rozdíl, postupujte podle kroků k demontáži, které jsou uvedeny dále v této příručce.

POZNÁMKA: Pokud nejsou konce dokonale zarovnané, nepokoušejte se lamely uzamknout násilím. Kladivem neklepejte na krátkou stranu, ale v malé vzdálenosti od ní. Riskujete trvalé poškození zámkového systému na kratší straně.

3 U poslední lamely v první řadě: změřte vzdálenost od okraje dekoru (nikoli zámkového systému) ke stěně po odečtení 8mm dilatační spáry.

4 Seřízněte lamelu na požadovaný rozměr, měřeno od levé strany celé lamely.

Alternativně vezměte celou lamelu, otočte ji vodorovně o 180° a přiložte ji k distančnímu bloku. Označte místo, kde se dotýká poslední lamely, a seřízněte ji na požadovanou velikost. Pokud seříznutou lamelu znovu otočíte o 180°, můžete ji zarovnat a pevně zacvaknout.

Řezání desek: položte na lamelu úhelník tak, aby dekor směřoval nahoru aněkolikrát lamelu podél čtverce nařízněte. Desku nerozřezávejte na dvě části, ale místo toho proveďte hluboký zářez do

## návod k pokládce

CZ

povrchu. Potom můžete lamelu jednoduše podél řezu zlomit. Následně přeřízněte integrovanou podložku.

**5** Pro další řadu je nejlepší začít s novou deskou, kterou uříznete na délku alespoň 30 cm a zároveň tak, aby byla o 30 cm kratší nebo delší než sousední lamela první řady.

**6** Podržte tuto lamelu pod úhlem 20-30° v zámkovém systému na delší straně poslední řady a posuňte ji doleva až k distančnímu bloku. Nechte lamelu jemně klesnout a zkontrolujte, že se správně uzamkla. V případě potřeby na ní můžete jemně poklepat pomocí bloku nebo kousku lamely a gumové paličky.

**7** TIP: Po položení jednotlivých řad použijte blok nebo kousek lamely k pevnému klepnutí na desky po delší straně. Tím zajistíte, lamely budou správně vzájemně uzamčeny. Musí se ozvat cvaknutí! Pokud potom najdete otevřený spoj nebo výškový rozdíl, lamelu demontujte.

Dejte pozor, abyste nepoškodili zámkový systém. V takovém případě lamelu vyměňte. Pokud dojde k poškození zámkového systému, může se mezi lamelami objevit otevřený spoj.

Pro začátek další řady můžete použít kousek, který zbyl z první řady, nebo opět uříznout kousek dlouhý alespoň 30 cm, který však vždy musí být o 20 cm delší nebo kratší než první lamela v poslední řadě.

TIP: Nepoužívejte okamžitě zbylý kousek z předchozí řady jako první lamelu v následující řadě. Pokud to uděláte, vaše podlaha bude mít „stupňovitý vzor“. Používejte jako první lamely náhodně zvolené kousky z předchozích řad. Tím zajistíte přirozený vzhled podlahy.

**8** Při pokládce poslední řady máte několik možností:

- Změřte vzdálenost mezi poslední řadou (od dekoru) a stěnou minus 8 mm. Přeneste tuto vzdálenost na lamelu a seřízněte ji na požadovanou velikost.
- Otočte lamelu vodorovně o 180° a přiložte ji k distančnímu bloku a na poslední řadu. Označte místo dotyku s seřízněte lamelu na požadovanou velikost.

TIP: Pokud není zeď úplně rovná a hrozí, že podlaha bude buď ve vzdálenosti menší než 8 mm, nebo ve vzdálenosti příliš velké na zakrytí lištou, měřte na různých místech. Potom můžete snadno seříznout lamelu na požadovanou velikost a spára bude mít stále šířku 8 mm. To také platí pro první řadu.

**9** Pokud musíte pracovat kolem potrubí, ujistěte se, že se potrubí nachází v místě spoje dvou prken. V takovém případě můžete jednoduše pracovat kolem potrubí při zachování dilatačního prostoru o šířce 8 mm. Pokud se nelze vyhnout situaci, kdy bude potrubí ve středu

desky, budete muset vyříznout kus lamely. Tento kus ořízněte, abyste vytvořili místo pro potrubí, a potom jej vraťte na místo.

**10** Také může být nutné zkrátit rámy dveří, jak je popsáno výše. Pokud musíte do dveřního otvoru umístit profil, zakračte lamelu tak, aby zbylo místo na profil. Namontujte libovolný profil tak, aby se vešel těsně pod dveřní křídlo a nebyl při zavřených dveřích vidět.

K oknům, která sahají až k podlaze, je nutné umístit koncový profil. Při řezání příslušných lamel na požadovanou velikost na to nezapomínejte.

Po dokončení místnosti odstraňte distanční bloky. Nyní můžete začít umísťovat lišty a profily.

## ÚDRŽBA

Vždy mějte připravené jedno balení navíc pro případ, že budete muset provádět opravy.

Po podlaze lze chodit okamžitě po pokládce. Po pokládce podlaha nevyžaduje žádné zvláštní ošetření. Podlaha je už vybavena nátěrem, který zajišťuje její snadnou údržbu.

Nakonec vysajte z podlahy prach a pokud je to potřebné, umyjte ji. Použijte vysavač s měkkým kartáčem. Vyberte si neutrální čistící prostředek doporučený pro vinylové podlahy (bez bělidel, bez abrazivních materiálů, bez složek obsahujících vosk nebo olej). V případě odolných skvrn se obraťte na svého dodavatele.

Ke vchodům umístěte podlahovou rohož, která bude chránit podlahu před nečistotami, vodou, pískem, drobnými kamínky a jimi způsobenými škrábanci. Ujistěte se, že rohož nemá gumovou spodní stranu, protože guma a PVC spolu nevyhnutelně a nevratně reagují.

Při zařizování místnosti po pokládce použijte plstěné chrániče pod nohy nábytku (v žádném případě nepoužívejte gumové podložky). Tím zabráníte případnému poškrábání. Kancelářské židle musí mít měkká kolečka (typ W), nebo musí být umístěny na ochranné podložce. Po podlaze nikdy netahejte těžké předměty.

Okamžitě vytřete jakoukoli vylitou vodu nebo jiné kapaliny, jakož i jakékoli nečistoty.

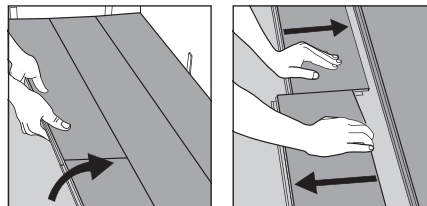
## OPRAVY

Pokud dojde k vážnému poškození lamely, můžete ji odstranit a vyměnit za novou. V takovém případě postupujte následovně:

- Oblepte okolí lamely maskovací páskou, abyste je během oprav ochránili před poškozením.
- Označte místo, kde chcete odříznout prkno nebo dlaždici.
- Nastavte kotoučovou pilu na tloušťku lamel nebo použijte univerzální nářadí s pilovým kotoučem na kov a proveďte řez lamely nebo dlaždice podél nakreslených čar.
- Dbejte, abyste nepoškodili okolní lamely.
- Po dokončení musí být lamela rozřezána na čtyři kusy. Pomocí šroubováku zvedněte první část směrem nahoru a odstraňte ji. Potom můžete zvednout a odstranit zbývající tři kusy. To lze provést bez poškození zámkového spoje okolních lamel.
- Ujistěte se, že na místě nezůstanou žádné zbytky. V případě potřeby je vysajte.
- Vezměte novou lamelu a odstraňte drážku na dlouhé a krátké straně. Proveďte to pomocí pracovního nože, abyste nepoškodili povrch samotné lamely.
- Na okraje prken kolem vyměňovaného prkna naneste v tenké vrstvě "superlepidlo".
- Přebytečné lepidlo z povrchu prken ihned odstraňte podle pokynů výrobce lepidla.
- Novou lamelu držte pod úhlem 45 stupňů. Zasuňte dosud přítomné pero do drážky stávajícího sousedního prkna. Opatrně spusťte lamelu na místo. Pomocí gumové paličky a příklepového špalíku nové prkno zcela přiklepněte.
- Zatižte lamelu, dokud lepidlo zcela nezaschne.

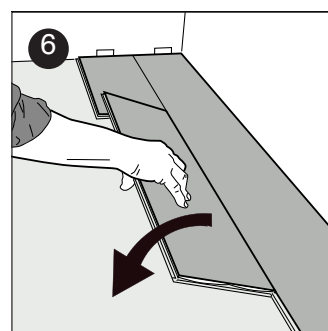
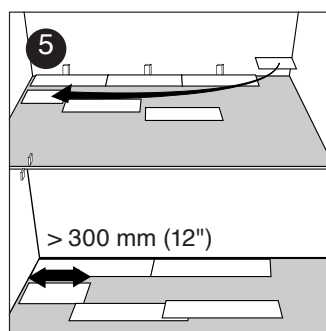
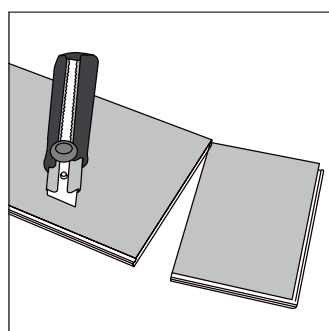
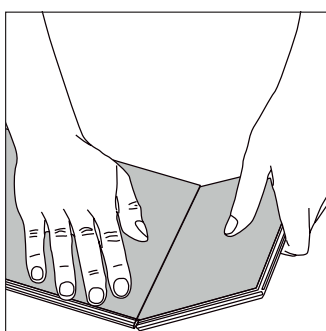
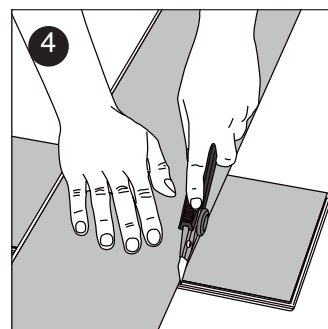
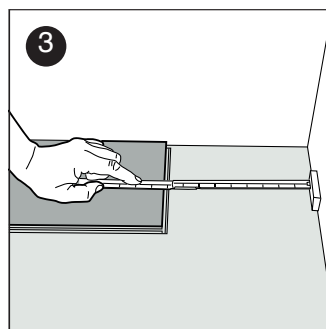
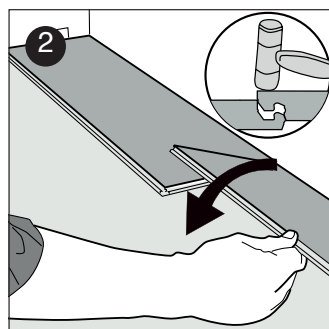
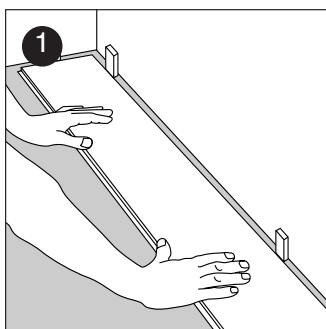
## DEMONTÁŽ

Celou řadu oddělíte opatrným zdvižením pod úhlem. Chcete-li lamely vzájemně oddělit, ponechte je naplocho na podlaze a odsuňte je od sebe. Pokud lamely nelze snadno oddělit, můžete je při odsunování mírně nadzdvihnout (5°).



## návod k pokládce

CZ



Instalace lamel:  
správně



Instalace lamel:  
chybně



Umístění gumové kladivo:  
chybně

